

**Die Arbeit an Roto Beschlagteilen darf nur von autorisiertem Fachpersonal ausgeführt werden.**

Die Einbauanleitung AB 584 wird als Grundlage vorausgesetzt.

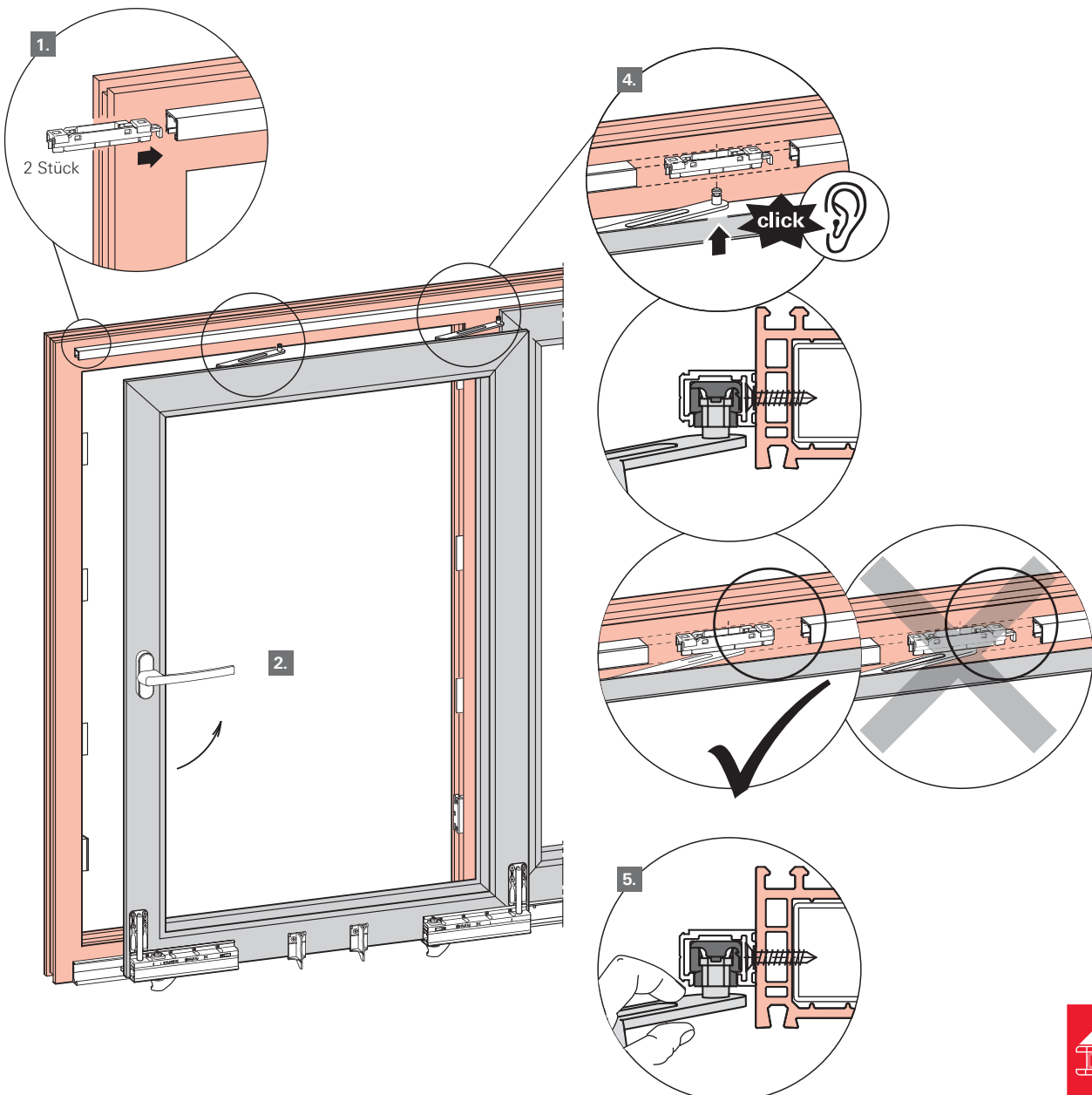
## Gleiter einbauen und Flügel einhängen

1. 2 Gleiter für die Scherenaufnahme seitlich in die Führungsschiene einschieben.
2. Griff waagrecht stellen.
3. Den Flügel mit den Laufwerkrollen auf der Laufschiene aufsetzen (o. Abb.).
4. Scherendorne in die mittigen Gleiteröffnungen einrasten (hörbares Klickgeräusch!)  
Bei korrekter Montage sind die seitlichen Sicherungsschieber der Gleiter bündig zu den Kanten der Gleitergehäuses.
5. Montage durch Herunterziehen/-drücken der Scherenarme prüfen!



### Warnung

Sind die Scherendorne nicht sicher in den Gleitern eingerastet, ist der Fensterflügel nicht gegen Herausfallen gesichert. Es kann zu schweren Körperverletzungen kommen.



**Die Arbeit an Roto Beschlagteilen darf nur von autorisiertem Fachpersonal ausgeführt werden.**

Die Einbauanleitung AB 584 wird als Grundlage vorausgesetzt.

## Flügel horizontal ausrichten

1. Falzluft umlaufend überprüfen (o. Abb.).
2. Verdrehsicherungen entfernen.
3. Laufwerke über Einstellschrauben mit Torxschlüssel ISR-T 40 (Material-Nr. 563 970) anheben oder absenken. 2 Einstellschrauben pro Powerlaufwerk, 1 Einstellschraube pro Laufwerk.



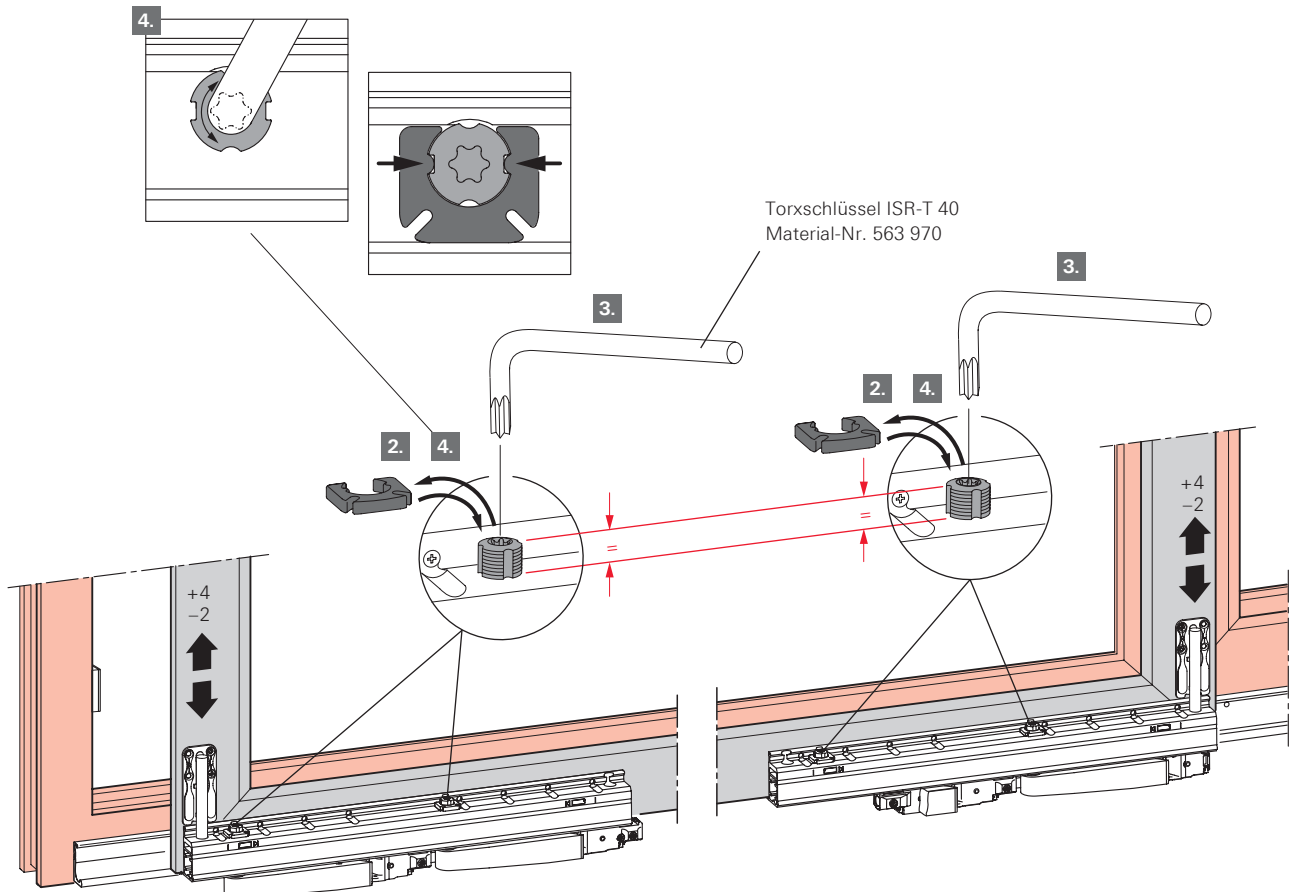
### Achtung

Bei Einbau des Flügels ohne Glas oder bei leichtem Flügelgewicht Laufwerke über Einstellschrauben maximal absenken.

Die Laufwerke müssen an ihren Einstellschrauben gleichmäßig verstellt werden, damit sie nicht verkanten.

(Die Laufwerke sind werkseitig gleichmäßig voreingestellt.)

4. Nach dem Einstellen der Laufwerke Verdrehsicherungen montieren, ggf. vorher Ausrichtung der Einstellschrauben korrigieren.



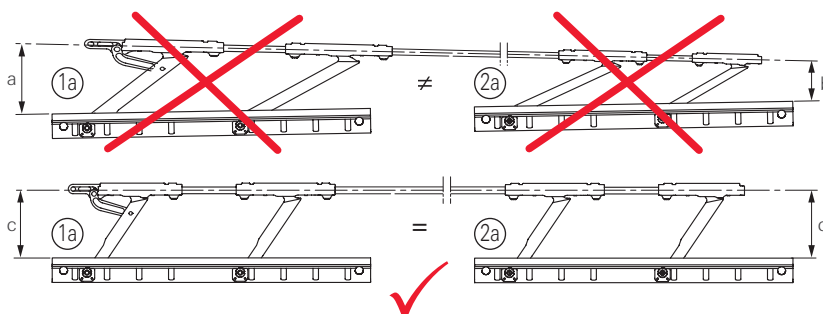
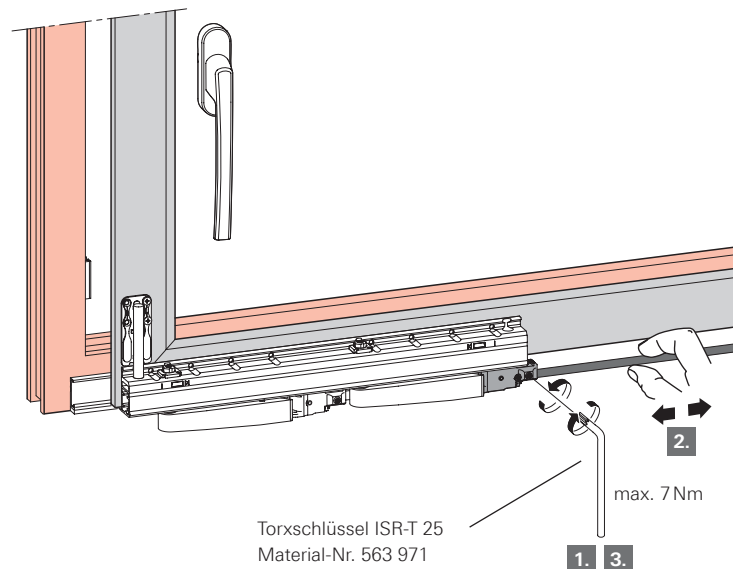
**Die Arbeit an Roto Beschlagteilen darf nur von autorisiertem Fachpersonal ausgeführt werden.**

Die Einbauanleitung AB 584 wird als Grundlage vorausgesetzt.

## Laufwerke parallel ausrichten

um einen gleichmäßigen Einlauf des Flügels in den Rahmen zu gewährleisten.

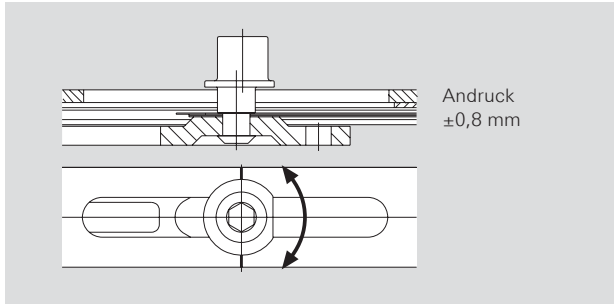
1. Verbindungsstange mit Torxschlüssel ISR-T 25 (Material-Nr. 563 971) am griffseitigen Powerlaufwerk/Laufwerk lösen.
2. Durch Verschieben der Verbindungsstange nach links oder rechts bandseitiges Laufwerk parallel ausrichten.
3. Verbindungsstange mit Torxschlüssel ISR-T 25 am griffseitigen Laufwerk festziehen (max. 7 Nm).



**Die Arbeit an Roto Beschlagteilen darf nur von autorisiertem Fachpersonal ausgeführt werden.**

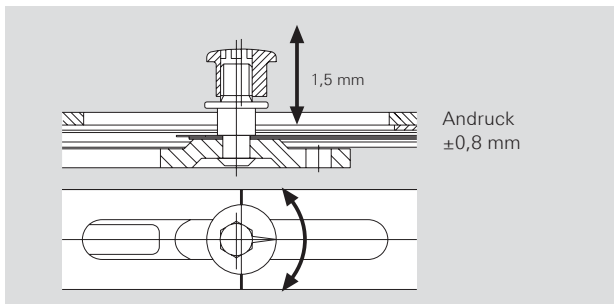
Die Einbauanleitung AB 584 wird als Grundlage vorausgesetzt.

## Justierung, Bedienungshinweise



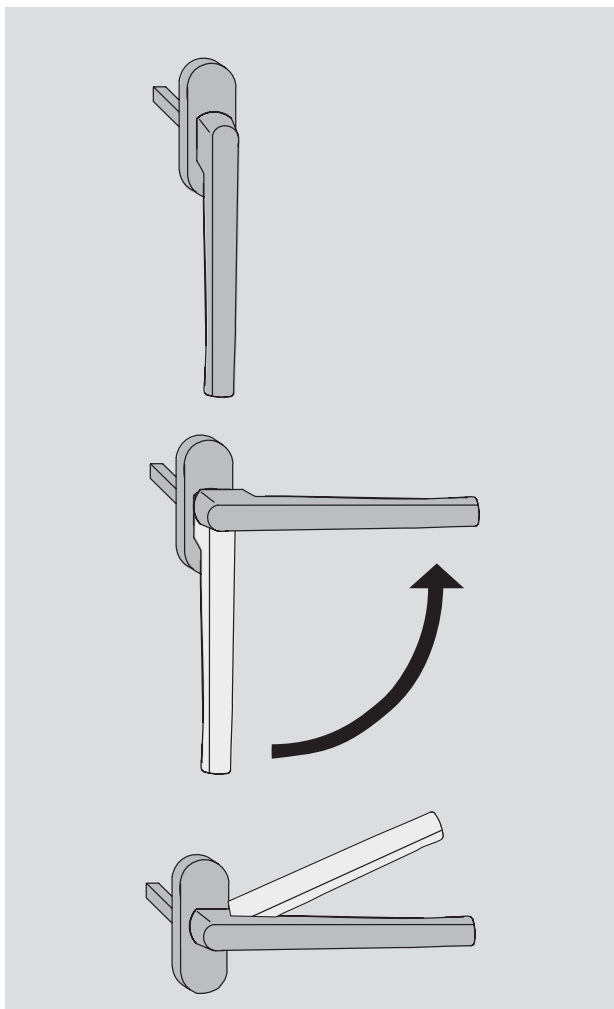
### Exzenterzapfen (E-Zapfen)

Anpressdruckverstellbarer Zapfen.



### Verstellbarer Pilzzapfen (V-Zapfen)

Höhen- und anpressdruckverstellbarer Sicherheits-Pilzzapfen.



### Bedienungshinweise

1. Verschlussstellung

2. Kippstellung

3. Schiebestellung

- Nichteinrasten beim Schließen
- Einrasten beim Schließen

**Die Arbeit an Roto Beschlagteilen darf nur von autorisiertem Fachpersonal ausgeführt werden.**

Die Einbauanleitung AB 584 wird als Grundlage vorausgesetzt.

## Laufwerksicherung aktivieren und Laufwerkabdeckung montieren

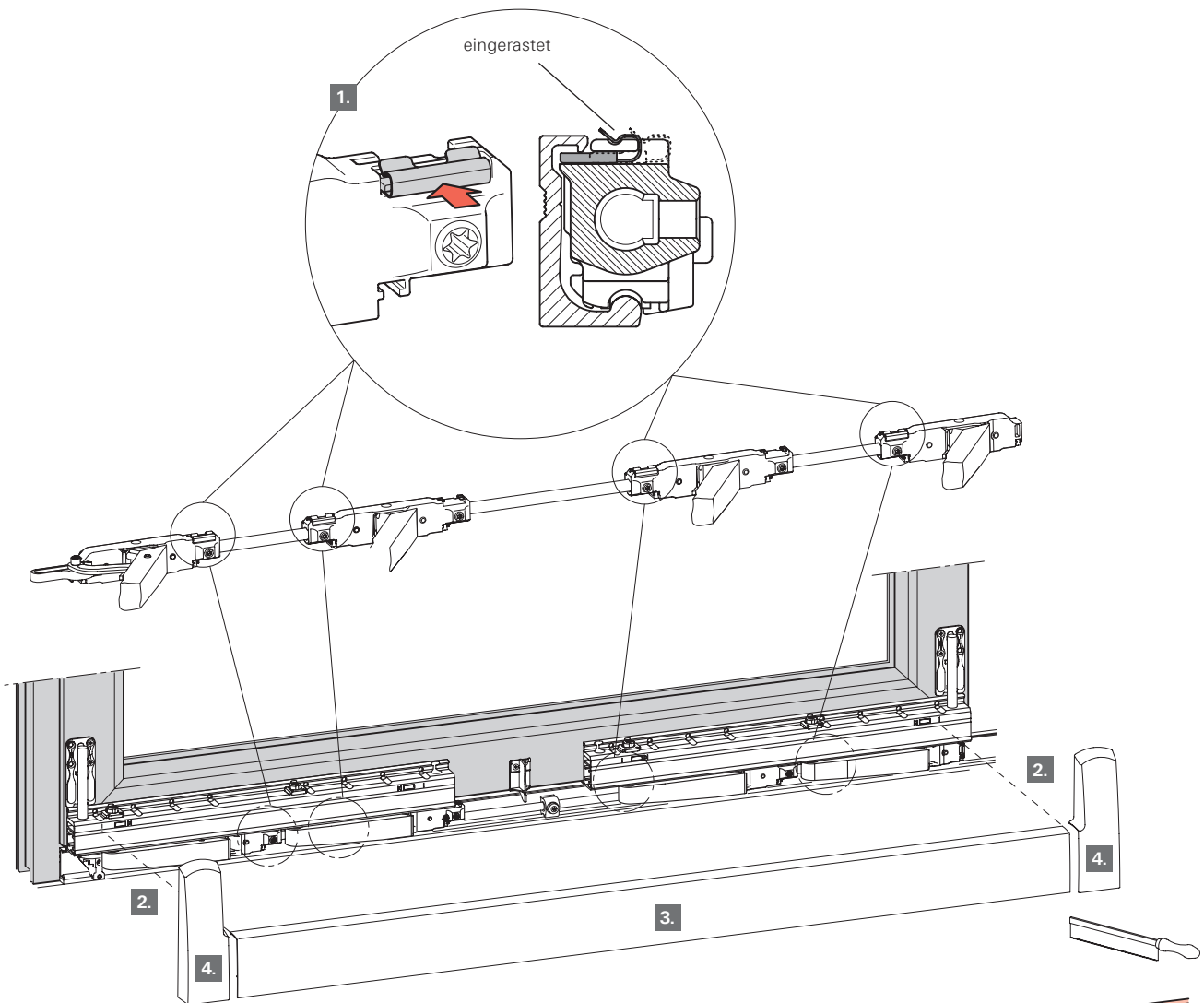
1. Laufwerksicherung an beiden Laufwerken nach hinten schieben, bis sie an der dargestellten Position einrastet.



### Warnung

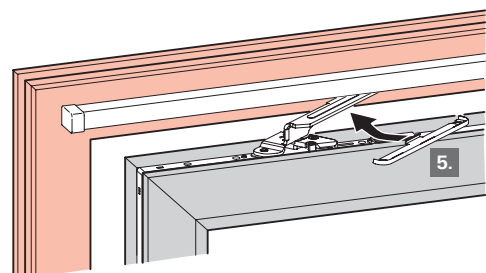
Ist die Laufwerksicherung nicht korrekt oder gar nicht an der dargestellten Position eingerastet, ist der Fensterflügel nicht ausreichend gesichert. Es kann zu schweren Körperverletzungen kommen.

2. Abdeckprofil entsprechend der Markierungen an den Laufwerken ablängen.
3. Abdeckprofil an den Laufwerkmarkierungen ausrichten und auf Laufwerk und Abstützteil klipsen.
4. Abdeckkappe unten links und Abdeckkappe unten rechts auf die Verstärkungsteile klipsen.



## Scherenabdeckkappen montieren

5. Scherenabdeckkappen von unten auf die Scherenarme klipsen.



**Die Arbeit an Roto Beschlagteilen darf nur von autorisiertem Fachpersonal ausgeführt werden.**

Die Einbauanleitung AB 584 wird als Grundlage vorausgesetzt.

## Flügel aushängen

1. Flügel öffnen.
2. Die Laufwerksicherung jeweils in die entsicherte Position bringen.



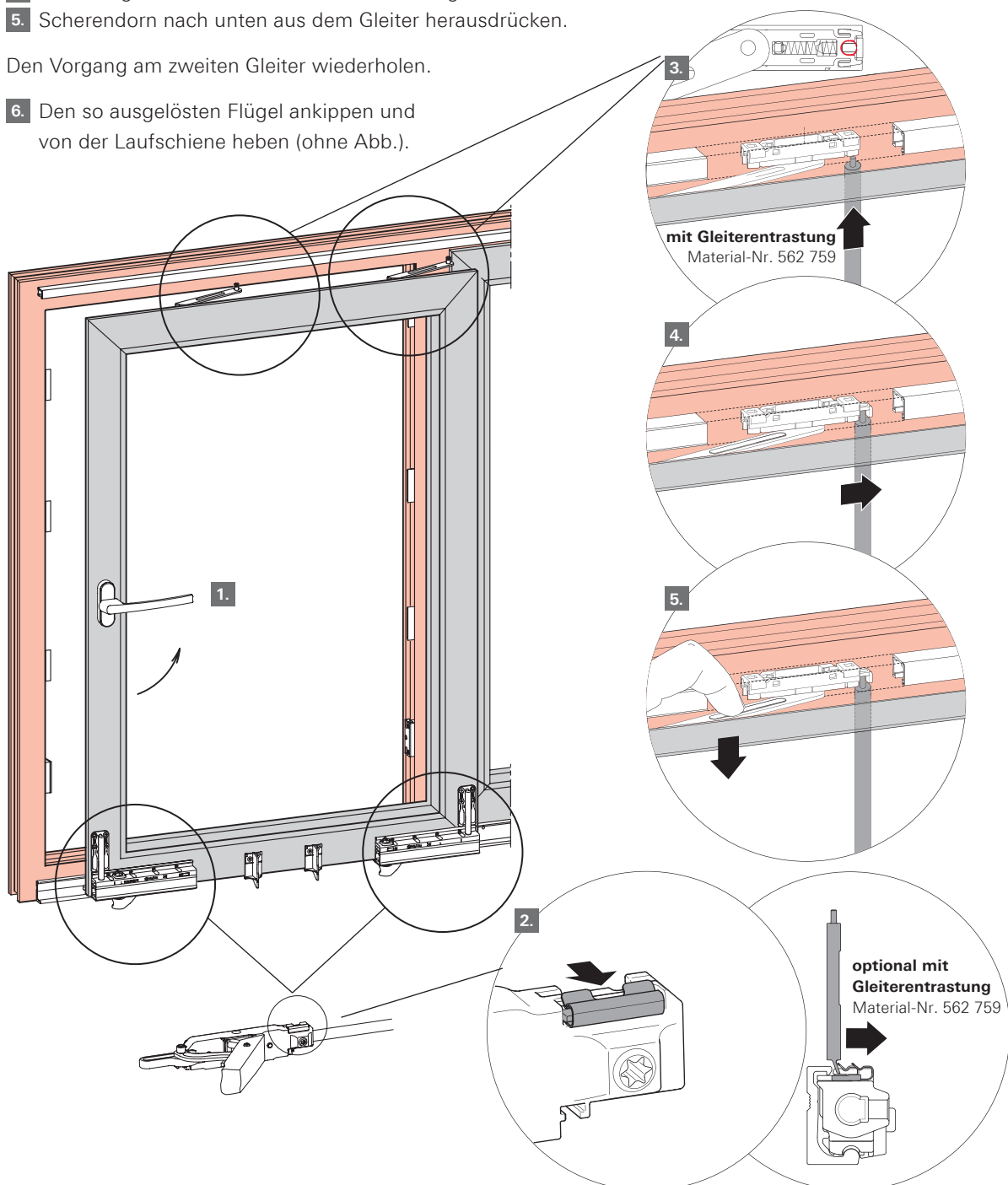
### Achtung

Vor dem Lösen der Scherenverbindung Flügel gegen Herausfallen sichern.

3. Gleiterentrastung (Material-Nr. 562 759) in die Gleiteröffnung neben dem Sicherungsschieber eindrücken.
4. Sicherungsschieber mit der Gleiterentrastung seitlich aus dem Gleiter herausziehen.
5. Scherendorn nach unten aus dem Gleiter herausdrücken.

Den Vorgang am zweiten Gleiter wiederholen.

6. Den so ausgelösten Flügel ankippen und von der Laufschiene heben (ohne Abb.).



## Die Arbeit an Roto Beschlagteilen darf nur von autorisiertem Fachpersonal ausgeführt werden.

Die Einbauanleitung AB 584 wird als Grundlage vorausgesetzt.

## Wartungs- und Bedienungshinweise

Die von Ihnen gefertigten Fenster haben hochwertige Roto-Beschläge.

Dies bedeutet: hoher Bedienungskomfort, einwandfreie Funktion und lange Lebensdauer.

Voraussetzung für die Funktion und Leichtgängigkeit des Beschlags ist die Einhaltung unserer Vorschriften über Flügelgröße und Flügelgewicht sowie unserer Produkthaftungsrichtlinien.

Funktion und Zustand der Beschläge sind nach folgenden Kriterien zu überprüfen:

- Sauberkeit
- Gängigkeit
- Befestigung der Beschläge
- Verschleiß an den Beschlägen
- Beschädigung der Beschläge

### Sauberkeit

Alle Beschlagteile von Kalk-, Zement- und Mörtelspritzern befreien, um Funktionsstörungen durch Blockieren der Beschläge zu verhindern. Die Laufschiene (unten) muss immer sauber gehalten werden.

### Gängigkeit

Die Gängigkeit des Beschlags kann am Fenstergriff überprüft werden. Die Gängigkeit kann durch **Fetten/Ölen** oder durch Nachstellen der Beschläge verbessert werden. Eine falsche bzw. unsachgemäße Nachstellung der Beschläge kann dazu führen, dass die Fenster ihre Funktion nicht mehr erfüllen.

### Befestigung der Beschläge

Von der zuverlässigen Befestigung des Beschlags hängt die Funktion des Fensters und seine Nutzungssicherheit ab. Festigkeit und Sitz der einzelnen Schrauben im Holz/Kunststoff sind zu prüfen. Sind Anzeichen vorhanden, dass sich zum Beispiel Schrauben gelöst haben oder dass Schraubenköpfe abgerissen sind, so sind diese umgehend anzuziehen oder zu erneuern.

### Einstellarbeiten bzw. Nachregulierungen am Kipp-Schiebe-Beschlag sind nur von einem Fachbetrieb durchzuführen!

Aus diesen Empfehlungen können keine rechtlichen Ansprüche abgeleitet werden, deren Anwendung ist auf den konkreten Einzelfall auszurichten.

Die Roto Frank AG empfiehlt dem Fensterhersteller den Abschluss eines Wartungsvertrages mit seinen Endkunden.

### Verschleiß an den Beschlägen

Alle funktionsrelevanten Bauteile des Beschlages sind mindestens 1x jährlich zu **fetten bzw. zu ölen**, gemäß Schaubild.

Nur säurefreies Öl oder Fett verwenden!

Insbesondere zu ölen und fetten sind:

- Scheren
- Steuerkurve am Laufwerk und Einlauf am Steuerklotz
- Schließstücke und Verriegelungszapfen
- Schnäpper an den Eckumlenkungen

### Beschädigung der Beschläge

Beschädigte Beschlagteile sind zu erneuern, speziell wenn es sich um tragende Beschlagteile handelt. Die Beschläge sind ausschließlich mit einem weichen Tuch und milden, pH-neutralen Reinigungsmitteln in verdünnter Form zu reinigen. Niemals aggressive, säurehaltige Reiniger oder Scheuermittel verwenden. Diese könnten zu Schäden an den Beschlägen führen.

**Die Arbeit an Roto Beschlagteilen darf nur von autorisiertem Fachpersonal ausgeführt werden.**

Die Einbauanleitung AB 584 wird als Grundlage vorausgesetzt.

